

Pipe diameter tolerance and roundness tolerance to DIN EN 10296-1
Lengths and angles – DIN ISO 2768-1 – Tolerance class V
*1=powder coated, 2=galvanized, 3=chrome nickel steel

Nominal length		1000			500			200		
L		990			492			200		
Ø 60	Article-no.	-	1106*110	-	-	1106*120	-	-	1106*130	-
	Ø d	-	57	-	-	57	-	-	57	-
	Ø D	-	72	-	-	72	-	-	72	-
	Ø B	-	54	-	-	54	-	-	54	-
	A	-	34	-	-	34	-	-	34	-
	S	-	1,5	-	-	1,5	-	-	1,5	-
Weight in kg		-	2,20	-	-	1,10	-	-	0,41	-
Ø 80	Article-no.	1108*110	-	-	1108*120	-	-	1108*130	-	-
	Ø d	78	-	-	78	-	-	78	-	-
	Ø D	92	-	-	92	-	-	92	-	-
	Ø B	74	-	-	74	-	-	74	-	-
	A	34	-	-	34	-	-	34	-	-
	S	1	-	-	1	-	-	1	-	-
Weight in kg		1,85	-	-	0,95	-	-	0,40	-	-
Ø 100	Article-no.	1110*110	1110*110	1210*110	1110*120	1110*120	1210*120	1110*130	1110*130	1210*130
	Ø d	100	100	99	100	100	99	100	100	99
	Ø D	115	115	116	115	115	116	115	115	116
	Ø B	96,5	95	92	96,5	95	92	96,5	95	92
	A	34	34	34	34	34	34	34	34	34
	S	1	1,5	2	1	1,5	2	1	1,5	2
Weight in kg		2,4	3,50	4,9	1,2	1,80	2,3	0,5	0,75	0,95
Ø 120	Article-no.	1112*110	1112*110	1212*110	1112*120	1112*120	1212*120	1112*130	1112*130	1212*130
	Ø d	120	120	119	120	120	119	120	120	119
	Ø D	135	135	136	135	135	136	135	135	136
	Ø B	117	115	114	117	115	114	117	115	114
	A	34	34	34	34	34	34	34	34	34
	S	1	1,5	2	1	1,5	2	1	1,5	2
Weight in kg		2,9	4,30	5,8	1,5	2,10	2,9	0,6	0,85	1,2
Ø 140	Article-no.	1114*110	1114*110	-	1114*120	1114*120	-	1114*130	1114*130	-
	Ø d	136	136	-	136	136	-	136	136	-
	Ø D	151	151	-	151	151	-	151	151	-
	Ø B	132	132	-	132	132	-	132	132	-
	A	34	34	-	34	34	-	34	34	-
	S	1	1,5	-	1	1,5	-	1	1,5	-
Weight in kg		3,4	4,60	-	1,7	2,45	-	0,7	0,95	-

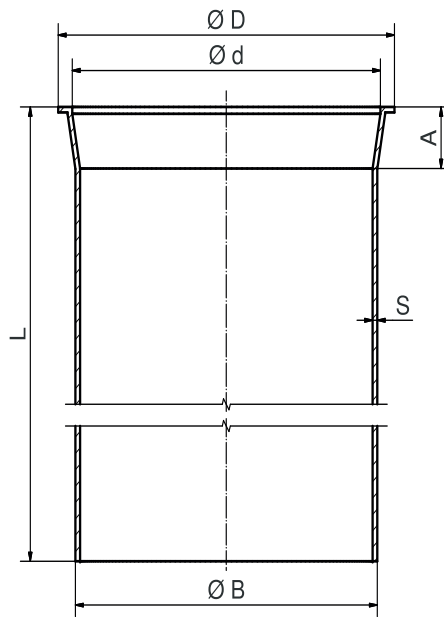
Denomination:

Push-in pipes

Date: 06/24

Datasheet-no. 3/3

Rev. 4



Pipe diameter tolerance and roundness tolerance to DIN EN 10296-1
Lengths and angles – DIN ISO 2768-1 – Tolerance class V
*1=powder coated, 2=galvanized, 3=chrome nickel steel

Nominal length		1000			500				200		
L		990			492				200		
Ø 150	Article-no.	1115*110	1115*110	1215*110	1115*120	1115*120	1215*120	1315*120	1115*130	1115*130	1215*130
	Ø d	150	150	149	150	150	149	148	150	150	149
	Ø D	165	165	166	165	165	166	166	165	165	166
	Ø B	146	146	145	146	146	145	139	146	146	145
	A	34	34	34	34	34	34	34	34	34	34
	S	1	1,5	2	1	1,5	2	3	1	1,5	2
Weight in kg	3,7	5,40	7,3	1,9	2,65	3,7	5,20	0,75	1,10	1,5	
Ø 160	Article-no.	1117*110	1117*110	1117*110	1117*120	1117*120	1117*120	-	1117*130	1117*130	1117*130
	Ø d	159	159	159	159	159	159	-	159	159	159
	Ø D	174	174	174	174	174	174	-	174	174	174
	Ø B	155	155	155	155	155	155	-	155	155	155
	A	34	34	34	34	34	34	-	34	34	34
	S	1	1,5	2	1	1,5	2	-	1	1,5	2
Weight in kg	4,2	6,2	7,8	2,15	3,1	4	-	0,85	1,30	1,6	
Ø 175	Article-no.	1117*110	1117*110	1217*110	1117*120	1117*120	1217*120	1317*120	1117*130	1117*130	1217*130
	Ø d	175	175	174	175	175	174	173	175	175	174
	Ø D	190	190	191	190	190	191	191	190	190	191
	Ø B	171	171	170	171	171	170	168	171	171	170
	A	34	34	34	34	34	34	34	34	34	34
	S	1	1,5	2	1	1,5	2	3	1	1,5	2
Weight in kg	4,2	6,20	8,4	2,15	3,10	4,20	6,10	0,85	1,30	1,7	
Ø 200	Article-no.	1120*110	1120*110	1220*110	1120*120	1120*120	1220*120	1320*120	1120*130	1120*130	1220*130
	Ø d	200	200	219	220	200	219	198	220	200	219
	Ø D	215	215	216	215	215	216	216	215	215	216
	Ø B	196	195	195	196	195	195	194	196	195	195
	A	34	34	34	34	34	34	34	34	34	34
	S	1	1,5	2	1	1,5	2	3	1	1,5	2
Weight in kg	4,9	7,00	9,8	2,5	3,50	4,90	7,00	1	1,50	2	
Ø 224	Article-no.	1122*110	1122*110	-	1122*120	1122*120	-	-	1122*130	1122*130	-
	Ø d	220	220	-	220	220	-	-	220	220	-
	Ø D	235	235	-	235	235	-	-	235	235	-
	Ø B	216	216	-	216	216	-	-	216	216	-
	A	34	34	-	34	34	-	-	34	34	-
	S	1	1,5	-	1	1,5	-	-	1	1,5	-
Weight in kg	5,4	7,60	-	2,7	3,90	-	-	1,1	1,55	-	
Ø 250	Article-no.	1125*110	1125*110	1225*110	1125*120	1125*120	1225*120	1325*120	1125*130	1125*130	1225*130
	Ø d	250	250	249	250	250	249	248	250	250	249
	Ø D	265	265	266	265	265	266	266	265	265	266
	Ø B	246	246	245	246	246	245	244	246	246	245
	A	34	34	34	34	34	34	34	34	34	34
	S	1	1,5	2	1	1,5	2	3	1	1,5	2
Weight in kg	6,2	8,80	12,3	3,1	4,50	6,20	8,50	1,25	1,90	2,5	

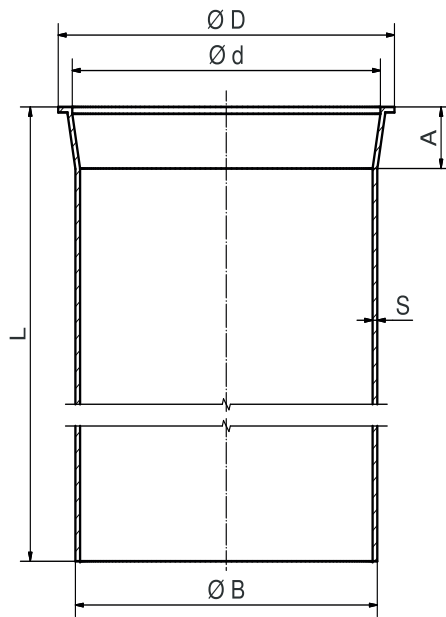
Denomination:

Push-in pipes

Date: 06/24

Datasheet-no. 3/3

Rev. 4



Pipe diameter tolerance and roundness tolerance to DIN EN 10296-1
Lengths and angles – DIN ISO 2768-1 – Tolerance class V
*1=powder coated, 2=galvanized, 3=chrome nickel steel

Nominal length		1000			500				200		
L		990			492				200		
Ø 280	Article-no.	-	1128*110	-	-	1128*120	-	-	-	1128*130	-
	Ø d	-	277	-	-	277	-	-	-	277	-
	Ø D	-	292	-	-	292	-	-	-	292	-
	Ø B	-	272	-	-	272	-	-	-	272	-
	A	-	34	-	-	34	-	-	-	34	-
	S	-	1,5	-	-	1,5	-	-	-	1,5	-
	Weight in kg	-	10,00	-	-	5,00	-	-	-	2,10	-
Ø 300	Article-no.	-	1130*110	-	1130*120	1130*120	1230*120	1330*120	1130*130	1130*130	1230*130
	Ø d	-	300	-	300	300	299	298	300	300	298
	Ø D	-	315	-	315	315	316	316	315	315	316
	Ø B	-	296	-	296	296	295	294	296	296	295
	A	-	34	-	34	34	34	34	34	34	34
	S	-	1,5	-	1	1,5	2	3	1	1,5	2
	Weight in kg	-	10,70	-	3,8	5,40	7,50	10,20	1,5	2,45	3
Ø 315	Article-no.	-	1131*110	-	-	1131*120	-	-	-	1131*130	-
	Ø d	-	312	-	-	312	-	-	-	312	-
	Ø D	-	327	-	-	327	-	-	-	327	-
	Ø B	-	307	-	-	307	-	-	-	307	-
	A	-	34	-	-	34	-	-	-	34	-
	S	-	1,5	-	-	1,5	-	-	-	1,5	-
	Weight in kg	-	11,30	-	-	5,70	-	-	-	2,50	-
Ø 350	Article-no.	1135*110	1135*110	1135*110	1135*120	1135*120	1235*120	-	-	-	-
	Ø d	350	350	350	350	350	349	-	-	-	-
	Ø D	365	365	365	365	365	366	-	-	-	-
	Ø B	346	346	346	345	345	344	-	-	-	-
	A	50	50	50	50	50	50	-	-	-	-
	S	1	1,5	2	1	1,5	2	-	-	-	-
	Weight in kg	10,5	12,40	14,3	4,4	6,20	8,70	-	-	-	-
Ø 400	Article-no.	1140*110	1140*110	1140*110	1140*120	1140*120	1240*120	-	-	-	-
	Ø d	400	399	398	400	399	398	-	-	-	-
	Ø D	414	414	415	414	414	415	-	-	-	-
	Ø B	395	396	393	395	394	393	-	-	-	-
	A	50	50	50	50	50	50	-	-	-	-
	S	1	1,5	2	1	1,5	2	-	-	-	-
	Weight in kg	12,5	14,20	16,4	5	7,20	9,90	-	-	-	-

Denomination:

Push-in pipes

Date: 06/24

Datasheet-no. 3/3

Rev. 4