

Pipe diameter tolerance and roundness tolerance to DIN EN 10296-1
Lengths and angles – DIN ISO 2768-1 – Tolerance class V
*1=powder coated, 2=galvanized, 3=chrome nickel steel

Mounting-length G, H and L
100 mm longer at loose-flange connection

Pipe	Article-no.	$\varnothing C$	$\varnothing c$	$\varnothing E$	$\varnothing e$	$\varnothing F$	$\varnothing e$	G	H	L	S	weight in kg
60-60-60	11061230	57	72	57	72	57	72	170	170	200	1,5	0,85
80-60-60	11081255	77	92	57	72	57	72	170	170	200	1,5	0,95
80-80-80	11081230	77	92	77	92	77	92	209	216	240	1,5	1,32
100-80-80	11101255	100	115	77	92	77	92	237	236	250	1,5	1,25
100-100-80	11101258	100	115	100	115	77	92	239	248	250	1,5	1,35
100-100-100	11101230	100	115	100	115	100	115	262	248	300	1,5	1,70
	12101230	99	115	99	115	99	115	262	248	300	1,5	2,20
120-80-80	11121286	120	135	77	92	77	92	258	259	255	1,5	1,35
120-100-80	11121257	120	135	100	115	77	92	260	261	255	1,5	1,45
120-100-100	11121255	120	135	100	115	100	115	267	267	290	1,5	1,75
120-120-80	11121258	120	135	120	135	77	92	256	258	250	1,5	1,50
120-120-120	11121230	120	135	120	135	120	135	299	296	340	1	2,20
	12121230	119	135	119	135	119	135	299	296	340	1,5	3,00
	13121230	118	136	118	136	118	136	299	296	340	2	4,50
140-100-100	11141255	136	151	100	115	100	115	290	292	300	1,5	1,95
140-120-80	11141257	136	151	120	135	77	92	274	278	255	1,5	1,65
140-120-100	11141256	136	151	120	135	100	115	291	293	300	1,5	2,00
140-140-80	11141258	136	151	136	151	77	92	275	284	255	1,5	1,70
140-140-140	11141230	136	151	136	151	136	151	336	334	390	1,5	2,80
	12141230	136	151	136	151	136	151	336	334	390	2	3,00
150-100-100	11151254	150	165	100	115	100	115	291	294	290	1,5	2,10
150-120-100	11151256	150	165	120	135	100	115	293	296	290	1,5	2,05
150-120-120	11151255	150	165	120	135	120	135	323	324	340	1,5	2,45
150-140-80	11151287	150	165	136	151	77	92	286	292	255	1,5	1,75
150-150-80	11151258	150	165	150	165	77	92	282	288	250	1,5	1,85
150-150-150	11151230	150	165	150	165	150	165	355	350	410	1,5	3,05
	12151230	149	165	149	165	149	165	355	350	410	2	4,40
	13151230	148	166	148	166	148	166	355	350	410	3	6,55
160-120-120	11161285	160	175	120	135	120	135	393	393	450	1,5	2,70
160-140-80	11161258	160	175	136	151	77	92	382	390	360	1,5	2,68
160-140-120	11161286	160	175	136	151	120	135	393	393	450	1,5	2,79
160-150-100	11161257	160	175	150	165	100	115	393	393	450	1,5	2,46
160-150-120	11161256	160	175	150	165	120	135	393	393	450	1,5	2,86
160-150-150	11161255	160	175	150	165	150	165	393	393	450	1,5	3,62
160-160-160	11161230	160	175	160	175	160	175	393	393	450	1,5	4,00
	12161230	160	175	160	175	160	175	393	393	450	2	4,40

Denomination:

Conical forks 30°

Date:

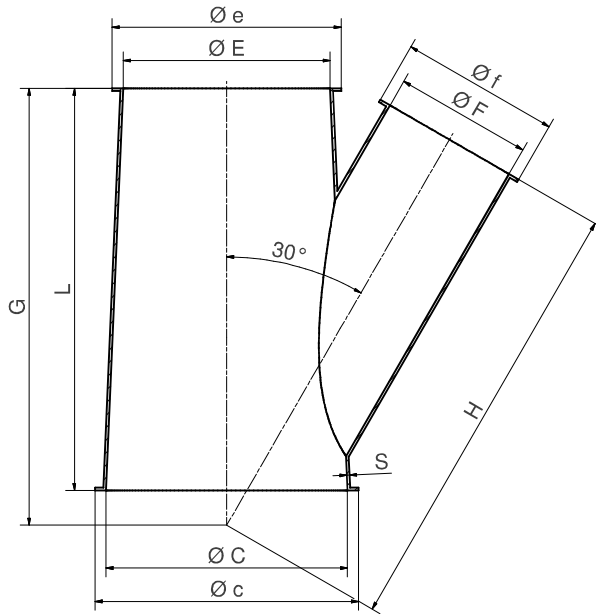
06/24

Datasheet-no.

5/4

Rev.

0



Pipe diameter tolerance and roundness tolerance to DIN EN 10296-1
Lengths and angles – DIN ISO 2768-1 – Tolerance class V

*1=powder coated, 2=galvanized, 3=chrome nickel steel

Mounting-length G, H and L
100 mm longer at loose-flange connection

Pipe	Article-no.	$\varnothing C$	$\varnothing c$	$\varnothing E$	$\varnothing e$	$\varnothing F$	$\varnothing f$	G	H	L	S	weight in kg
175-120-120	11171285	175	190	120	135	120	135	343	347	340	1,5	2,70
175-140-120	11171286	175	190	136	151	120	135	344	348	340	1,5	2,70
175-150-80	11171258	175	190	150	165	77	92	302	311	250	1,5	1,90
175-150-100	11171257	175	190	150	165	100	115	315	321	290	1,5	2,40
175-150-120	11171256	175	190	150	165	120	135	345	349	340	1,5	2,80
175-150-150	11171255	175	190	150	165	150	165	375	373	410	1,5	3,80
175-160-100	11171267	175	190	160	175	100	115	335	343	320	1,5	2,60
175-160-120	11171266	175	190	160	175	120	135	355	360	360	1,5	3,02
175-160-150	11171268	175	190	160	175	150	165	395	396	430	1,5	3,80
175-175-175	11171230	175	190	175	190	175	190	392	383	450	1,5	4,00
	12171230	174	190	174	190	174	190	392	383	450	2	5,45
	13171230	173	191	173	191	173	191	392	383	450	3	8,20
200-140-140	11201285	200	215	136	151	136	151	387	401	390	1,5	3,60
200-150-120	11201286	200	215	150	165	120	135	365	373	340	1,5	2,70
200-150-150	11201255	200	215	150	165	150	165	395	396	410	1,5	5,00
200-160-100	11201268	200	215	160	175	100	115	415	416	430	1,5	4,04
200-160-120	11201267	200	215	160	175	120	135	336	346	290	1,5	2,70
200-160-150	11201266	200	215	160	175	150	165	366	374	340	1,5	3,10
200-175-100	11201258	200	215	175	190	100	115	336	346	290	1,5	2,70
200-175-120	11201257	200	215	175	190	120	135	366	374	340	1,5	3,10
200-175-150	11201256	200	215	175	190	150	165	396	398	410	1,5	4,10
200-200-80	11201253	200	215	200	215	77	92	330,5	348	255	1,5	2,50
200-200-100	11201254	200	215	200	215	100	115	348	358,5	300	1,5	3,00
200-200-200	11201230	200	215	200	215	200	215	463	457	530	1,5	5,60
	12201230	199	215	199	215	199	215	463	457	530	2	8,20
	13201230	198	216	198	216	198	216	463	457	530	3	11,15
224-150-150	11221255	220	235	150	165	150	165	410	424	410	1,5	4,00
224-160-140	11221266	220	235	160	175	136	151	444	447	430	1,5	4,20
224-175-140	11221256	220	235	175	190	136	151	406	423	390	1,5	4,00
224-200-100	11221258	220	235	200	215	100	115	364	377	300	1,5	3,00
224-200-120	11221257	220	235	200	215	120	135	384	395	340	1,5	3,30
224-224-224	11221230	220	235	220	235	220	235	510	510	580	1,5	6,90
250-200-150	11251286	250	265	200	215	150	165	438	446	410	1,5	4,60
250-200-160	11251266	250	265	200	215	160	175	448	453	430	1,5	4,76
250-200-175	11251256	250	265	200	215	175	190	453	455	450	1,5	5,80

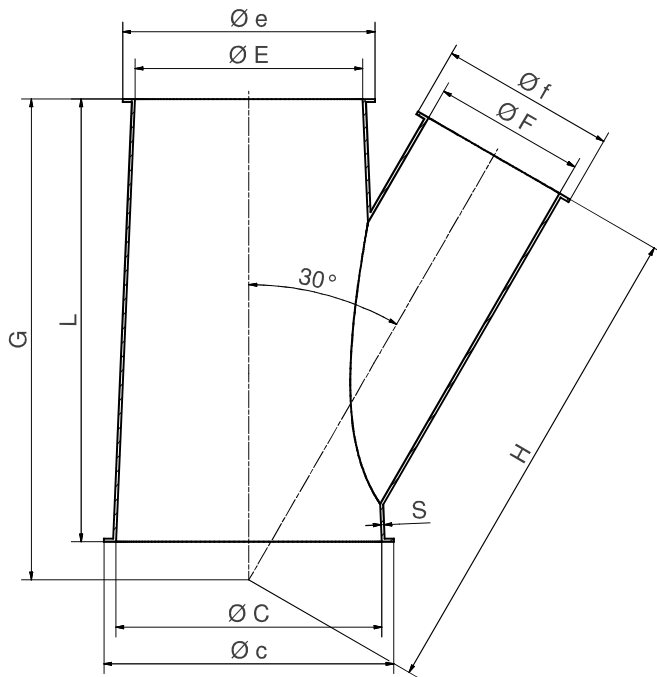
Denomination:

Conical forks 30°

Date: 06/24

Datasheet-no. 5/4

Rev. 0



Pipe diameter tolerance and roundness tolerance to DIN EN 10296-1
Lengths and angles – DIN ISO 2768-1 – Tolerance class V
*1=powder coated, 2=galvanized, 3=chrome nickel steel

Mounting-length G, H and L
100 mm longer at loose-flange connection

Pipe	Article-no.	Ø C	Ø c	Ø E	Ø e	Ø F	Ø e	G	H	L	S	weight in kg
250-200-200	11251255	250	265	200	215	200	215	503	513	530	1,5	6,10
250-224-120	11251288	250	265	220	235	120	135	409	424	340	1,5	4,20
250-224-140	11251287	250	265	220	235	136	151	433	455	390	1,5	4,40
250-250-80	11251253	250	265	250	265	77	92	374	398	255	1,5	2,90
250-250-100	11251254	250	265	250	265	100	115	391,5	408,5	300	1,5	3,50
250-250-250	11251230	250	265	250	265	250	265	547	544	620	1,5	8,00
	12251230	249	265	249	265	249	265	547	544	620	2	10,75
	13251230	248	266	248	266	248	266	547	544	620	3	16,05
300-224-224	11301285	300	315	220	235	220	235	575	584	580	1,5	7,70
300-250-140	11301288	300	315	250	265	136	151	475	493	390	1,5	4,90
300-250-150	11301258	300	315	250	265	150	165	476	495	410	1,5	5,30
300-250-160	11301267	300	315	250	265	160	175	471	483	410	1,5	5,90
300-250-175	11301257	300	315	250	265	175	190	496	505	450	1,5	5,90
300-250-200	11301256	300	315	250	265	200	215	546	563	530	1,5	7,10
300-250-250	11301255	300	315	250	265	250	265	587	580	620	1,5	8,70
300-300-80	11301253	300	315	300	315	77	92	417	448	255	1,5	3,30
300-300-100	11301254	300	315	300	315	100	115	434,5	458,5	300	1,5	4,10
300-300-300	11301230	300	315	300	315	300	315	640	640	720	1,5	11,25
	12301230	299	315	299	315	299	315	640	640	720	2	14,85
	13301230	298	316	298	316	298	316	640	640	720	3	22,20
350-250-250	11351255	350	365	250	265	250	265	627	627	620	1,5	9,60
350-300-150	11351288	350	365	300	315	150	165	524	546	410	1,5	6,10
350-300-200	11351257	350	365	300	315	200	215	590	613	530	1,5	7,90
350-300-224	11351286	350	365	300	315	220	235	619	636	580	1,5	8,90
350-300-250	11351256	350	365	300	315	250	265	630	630	620	1,5	9,90
350-350-350	11351230	350	365	350	365	350	365	728	717	820	1,5	14,40
	12351230	349	365	349	365	349	365	728	717	820	2	19,20
	13351230	348	366	348	366	348	366	728	717	820	3	28,80

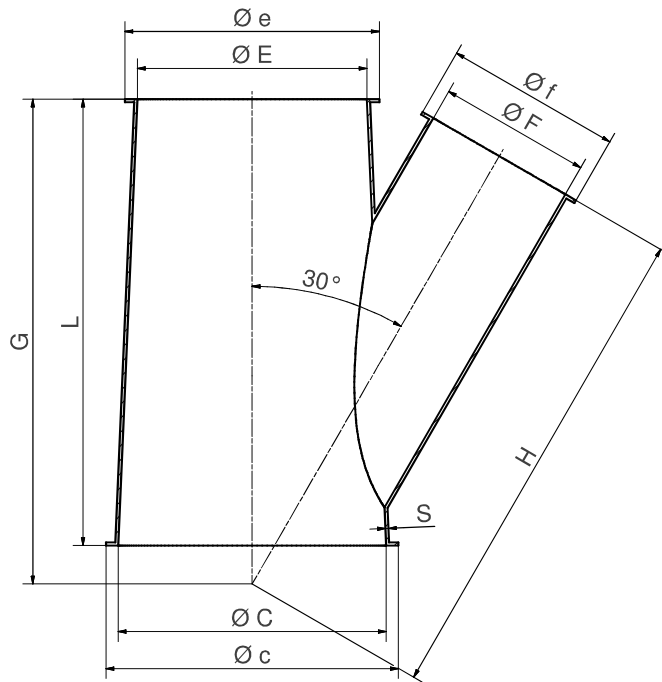
Denomination:

Conical forks 30°

Date: 06/24

Datasheet-no. 5/4

Rev. 0



Pipe diameter tolerance and roundness tolerance to DIN EN 10296-1
Lengths and angles – DIN ISO 2768-1 – Tolerance class V
*1=powder coated, 2=galvanized, 3=chrome nickel steel

Mounting-length G, H and L
100 mm longer at loose-flange connection

Pipe	Article-no.	Ø C	Ø c	Ø E	Ø e	Ø F	Ø e	G	H	L	S	weight in kg
400-300-250	11401256	399	414	300	315	250	265	670	677	620	1,5	10,40
400-300-300	11401255	399	414	300	315	300	315	721	724	720	1,5	12,40
400-350-175	11401288	399	414	350	365	175	190	583	609	450	1,5	7,40
400-350-224	11401287	399	414	350	365	220	235	663	686	580	1,5	10,20
400-400-400	11401230	399	414	399	414	399	414	826	825	925	1,5	18,65
	12401230	398	414	398	414	398	414	826	825	925	2	24,85
	13401230	396	414	396	414	396	414	826	825	925	3	37,20
450-350-300	11451256	449	464	350	365	300	315	764	774	720	1,5	14,80
450-350-350	11451255	449	464	350	365	350	365	809	811	820	1,5	17,50
450-400-200	11451258	449	464	399	414	200	215	676	713	530	1,5	10,70
450-400-250	11451257	449	464	399	414	250	265	716	730	620	1,5	12,80
450-450-450	11451230	449	464	449	464	449	464	945	930	1050	1,5	23,60
	12451230	448	464	448	464	448	464	945	930	1050	2	31,40
	13451230	446	464	446	464	446	464	945	930	1050	3	47,10
500-400-350	11501256	499	514	399	414	350	365	853	861	820	1,5	18,20
500-400-400	11501255	499	514	399	414	399	414	909	914	925	1,5	22,70
500-450-224	11501288	499	514	449	464	220	235	749	786	580	1,5	13,00
500-450-300	11501257	499	514	449	464	300	315	810	827	720	1,5	17,00
500-500-500	11501230	499	514	499	514	499	514	1038	1027	1150	1,5	28,80
	12501230	498	514	498	514	498	514	1038	1027	1150	2	38,40
	13501230	496	514	496	514	496	514	1038	1027	1150	3	57,60
560-560-560	12561230	558	574	558	574	558	574	1180	1175	1300	2	42
	13561230	556	574	556	574	556	574	1180	1175	1300	3	56
630-630-630	12631230	628	644	628	644	628	644	1301	1304	1430	2	50
	13631230	626	644	626	644	626	644	1301	1304	1430	3	70
-	-	-	-	-	-	-	-	-	-	-	-	-
-	-	-	-	-	-	-	-	-	-	-	-	-

Denomination:

Conical forks 30°

Date: 06/24

Datasheet-no.
5/4

Rev.
1