

Pipe diameter tolerance and roundness tolerance to DIN EN 10296-1
Lengths and angles – DIN ISO 2768-1 – Tolerance class V

*1=powder coated, 2=galvanized, 3=chrome nickel steel

Other diameter combinations and special lengths on request

Pipe	Article-no.	Ø A	Ø B	L	S	weight in kg
60 - 80	1100*488	57	77	60	1,5	0,17
60 -100	1100*492	57	100	100	1,5	0,25
80 -100	1100*450	77	100	100	1,5	0,35
80 -120	1100*478	77	120	80	1,5	0,35
80 -140	1100*479	77	136	120	1,5	0,55
80 -150	1100*489	77	150	140	1,5	0,65
80 -160	1100*974	77	159	160	1,5	0,65
100-120	1100*451	100	120	60	1,5	0,30
100-140	1100*459	100	136	100	1,5	0,50
100-150	1100*452	100	150	95	1,5	0,50
100-160	1100*978	100	159	120	1,5	0,70
100-175	1100*464	100	175	120	1,5	0,70
100-200	1100*453	100	200	120	1,5	0,75
100-250	1100*454	100	250	200	1,5	1,45
120-125	1100*493	120	125	100	1,5	0,50
120-140	1100*466	120	136	100	1,5	0,55
120-150	1100*455	120	150	150	1,5	0,85
120-160	1100*979	120	159	80	1,5	0,65
120-175	1100*456	120	175	100	1,5	0,65
120-200	1100*457	120	200	120	1,5	0,80
120-250	1100*458	120	250	150	1,5	1,20
140-150	1100*467	136	150	100	1,5	0,60
140-175	1100*468	136	175	100	1,5	0,65
140-200	1100*469	136	200	150	1,5	1,05
150-160	1100*982	150	159	100	1,5	0,55
150-175	1100*460	150	175	100	1,5	0,60
150-200	1100*461	150	200	100	1,5	0,75
150-224	1100*472	150	220	150	1,5	1,15

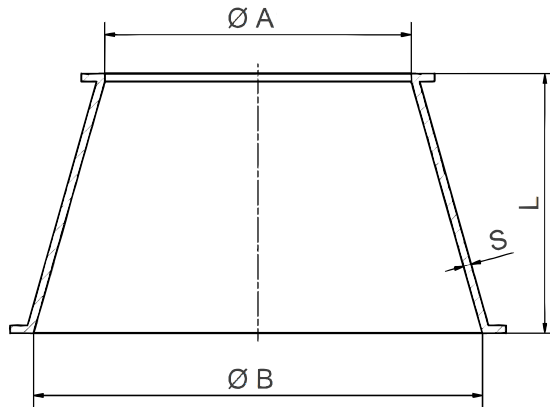
Denomination:

Cone pieces

Date: 04/24

Datasheet-no. 6/1

Rev. 4



Pipe diameter tolerance and roundness tolerance to DIN EN 10296-1
Lengths and angles – DIN ISO 2768-1 – Tolerance class V

*1=powder coated, 2=galvanized, 3=chrome nickel steel

Other diameter combinations and special lengths on request

Pipe	Article-no.	Ø A	Ø B	L	S	weight in kg
150-250	1100*462	150	250	150	1,5	1,10
150-300	1100*463	150	300	200	1,5	1,85
160-200	1100*983	159	200	80	1,5	0,80
175-180	1100*494	175	180	100	1,5	0,75
175-200	1100*465	175	200	100	1,5	0,80
175-224	1100*473	175	220	100	1,5	0,85
200-224	1100*474	200	220	100	1,5	0,85
200-250	1100*470	200	250	120	1,5	1,10
200-300	1100*471	200	300	150	1,5	1,55
224-250	1100*476	220	250	100	1,5	1,00
224-300	1100*477	220	300	150	1,5	1,60
250-280	1100*960	250	277	120	1,5	1,30
250-300	1100*475	250	300	150	1,5	1,65
250-350	1100*484	250	350	200	1,5	2,20
280-300	1100*961	277	300	100	1,5	1,22
300-315	1100*962	300	312	100	1,5	1,30
300-350	1100*480	300	350	200	1,5	2,55
300-400	1100*481	300	399	200	1,5	2,75
315-350	1100*963	312	350	120	1,5	1,65
350-400	1100*482	350	399	200	1,5	2,95
350-450	1100*483	350	449	200	1,5	3,15
400-450	1100*485	399	449	200	1,5	3,40
400-500	1100*486	399	499	250	1,5	4,40
450-500	1100*487	449	499	200	1,5	3,70
450-560	1200*495	448	558	250	2	6,70
500-560	1200*496	498	558	250	2	7,00
500-630	1200*497	498	628	300	2	8,90
560-630	1200*498	558	628	300	2	9,50

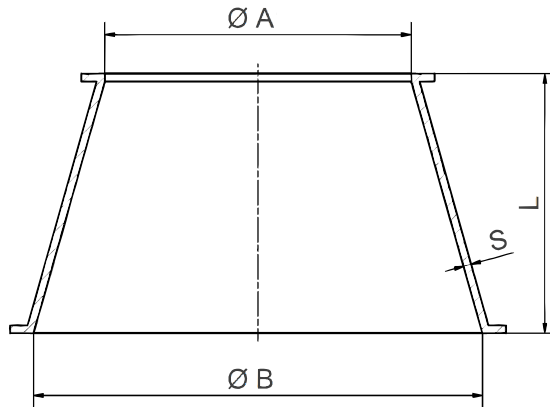
Denomination:

Cone pieces

Date: 04/24

Datasheet-no. 6/1

Rev. 4



Pipe diameter tolerance and roundness tolerance to DIN EN 10296-1
Lengths and angles – DIN ISO 2768-1 – Tolerance class V

*1=powder coated, 2=galvanized, 3=chrome nickel steel

Other diameter combinations and special lengths on request

Pipe	Article-no.	Ø A	Ø B	L	S	weight in kg
60 -100	11003492	57	100	100	1	0,23
80 -100	11003450	78	100	100	1	0,26
80 -120	11003478	78	120	80	1	0,23
80 -140	11003479	78	136	120	1	0,36
80 -150	11003489	78	150	140	1	0,44
80 -160	11003974	78	159	160	1	0,52
100-120	11003451	100	120	60	1	0,20
100-140	11003459	100	136	100	1	0,34
100-150	11003452	100	150	95	1	0,34
100-160	11003978	100	159	120	1	0,44
100-175	11003464	100	175	120	1	0,46
100-200	11003453	100	200	120	1	0,50
100-250	11003454	100	250	200	1	0,94
120-125	11003493	120	125	100	1	0,35
120-140	11003466	120	136	100	1	0,37
120-150	11003455	120	150	150	1	0,56
120-160	11003979	120	159	80	1	0,33
120-175	11003456	120	175	100	1	0,42
120-200	11003457	120	200	120	1	0,54
120-250	11003458	120	250	150	1	0,76
140-150	11003467	136	150	100	1	0,41
140-175	11003468	136	175	100	1	0,44
140-200	11003469	136	200	150	1	0,69
150-160	11003982	150	159	100	1	0,44

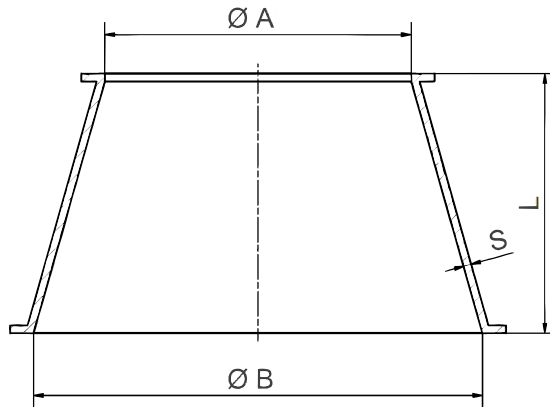
Denomination:

Cone pieces

Date: 04/24

Datasheet-no. 6/1

Rev. 4



Pipe diameter tolerance and roundness tolerance to DIN EN 10296-1
Lengths and angles – DIN ISO 2768-1 – Tolerance class V

*1=powder coated, 2=galvanized, 3=chrome nickel steel

Other diameter combinations and special lengths on request

Pipe	Article-no.	Ø A	Ø B	L	S	weight in kg
150-175	11003460	150	175	100	1	0,47
150-200	11003461	150	200	100	1	0,50
150-224	11003472	150	220	150	1	0,76
150-250	11003462	150	250	150	1	0,82
150-300	11003463	150	300	200	1	1,21
160-200	11003983	159	200	80	1	0,42
175-180	11003494	175	180	100	1	0,51
175-200	11003465	175	200	100	1	0,54
175-224	11003473	175	220	100	1	0,56
200-224	11003474	200	220	100	1	0,60
200-250	11003470	200	250	120	1	0,76
200-300	11003471	200	300	150	1	1,03
224-250	11003476	220	250	100	1	0,67
224-300	11003477	220	300	150	1	1,07
250-300	11003475	250	300	150	1	1,13
250-350	11003484	250	350	200	1	1,62
300-350	11003480	300	350	200	1	1,75
300-400	11003481	300	400	200	1	1,88
350-400	11003482	350	400	200	1	2,02
350-450	11003483	350	450	200	1	2,15
400-450	11003485	400	450	200	1	2,29
400-500	11003486	400	500	250	1	3,00
450-500	11003487	450	500	200	1	2,56

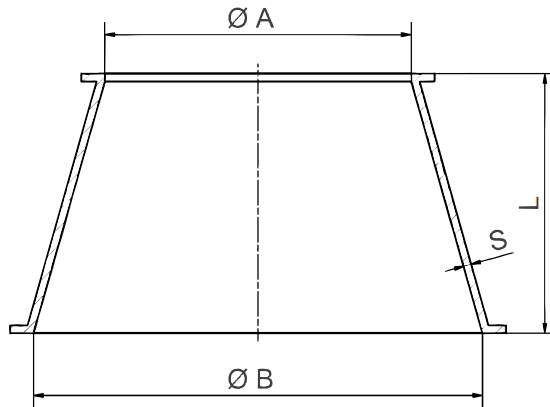
Denomination:

Cone pieces

Date: 04/24

Datasheet-no. 6/1

Rev. 4



Pipe diameter tolerance and roundness tolerance to DIN EN 10296-1
Lengths and angles – DIN ISO 2768-1 – Tolerance class V

*1=powder coated, 2=galvanized, 3=chrome nickel steel

Other diameter combinations and special lengths on request

Pipe	Article-no.	Ø A	Ø B	L	S	weight in kg
100-120	12003451	99	119	60	2	0,41
100-150	12003452	99	149	95	2	0,68
100-160	12003978	99	159	120	2	0,88
100-175	12003464	99	174	120	2	0,92
100-200	12003453	99	199	120	2	1,00
100-250	12003454	99	249	200	2	1,88
120-150	12003455	119	149	150	2	1,12
120-160	12003979	119	159	80	2	0,66
120-175	12003456	119	174	100	2	0,84
120-200	12003457	119	199	120	2	1,07
120-250	12003458	119	249	150	2	1,52
150-160	12003982	149	159	100	2	0,89
150-175	12003460	149	174	100	2	0,93
150-200	12003461	149	199	100	2	1,00
150-250	12003462	149	249	150	2	1,65
150-300	12003463	149	299	200	2	2,42
160-200	12003983	159	199	80	2	0,85
175-180	12003494	173	180	100	2	1,02
175-200	12003465	173	199	100	2	1,07
200-224	12003474	199	219	100	2	1,20
200-250	12003470	199	249	120	2	1,51
200-300	12003471	199	299	150	2	2,06
224-300	12003477	219	299	150	2	2,14
250-300	12003475	249	299	150	2	2,27
250-350	12003484	249	349	200	2	3,23
300-350	12003480	299	349	200	2	3,51
300-400	12003481	299	398	200	2	3,76
350-400	12003482	349	398	200	2	4,04
350-450	12003483	349	448	200	2	4,30
400-450	12003485	398	448	200	2	4,57
400-500	12003486	398	498	250	2	5,98
450-500	12003487	448	498	200	2	5,11

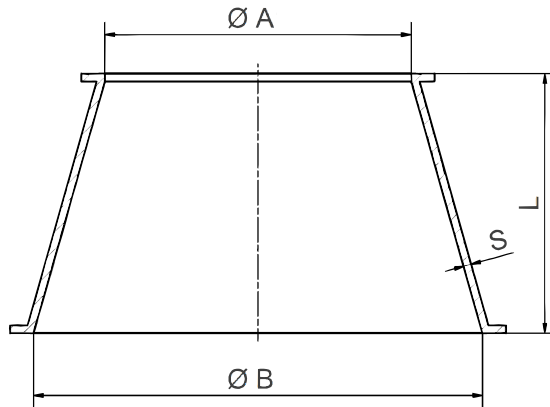
Denomination:

Cone pieces

Date: 04/24

Datasheet-no. 6/1

Rev. 4



Pipe diameter tolerance and roundness tolerance to DIN EN 10296-1
 Lengths and angles – DIN ISO 2768-1 – Tolerance class V

*1=powder coated, 2=galvanized, 3=chrome nickel steel

Other diameter combinations and special lengths on request

Pipe	Article-no.	Ø A	Ø B	L	S	weight in kg
120-150	13001455	118	148	150	3	1,63
120-175	13001456	118	173	100	3	1,23
120-200	13001457	118	198	120	3	1,57
120-250	13001458	118	248	150	3	2,21
150-175	13001460	148	173	100	3	1,36
150-200	13001461	148	198	100	3	1,46
150-250	13001462	148	248	150	3	2,40
150-300	13001463	148	298	200	3	3,53
175-200	13001465	173	198	100	3	1,57
200-250	13001470	198	248	120	3	2,21
200-300	13001471	198	298	150	3	3,00
250-300	13001475	248	298	150	3	3,31
250-350	13001484	248	348	200	3	4,71
300-350	13001480	298	348	200	3	5,11
300-400	13001481	298	396	200	3	5,48
350-400	13001482	348	396	200	3	5,88
350-450	13001483	348	446	200	3	6,26
400-450	13001485	396	446	200	3	6,65
400-500	13001486	396	496	250	3	8,69
450-500	13001487	446	496	200	3	7,43
450-560	13001495	446	556	250	3	9,76
500-560	13001496	496	556	250	3	10,25
500-630	13001497	496	626	300	3	13,00
560-630	13001498	556	626	300	3	13,71

Denomination:

Cone pieces

Date: 04/24

Datasheet-no. 6/1

Rev. 4